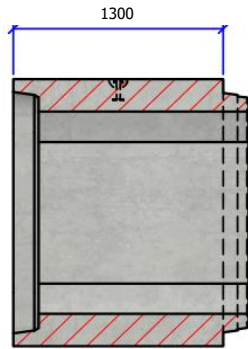
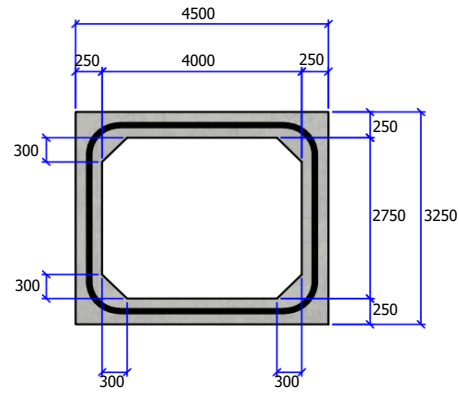


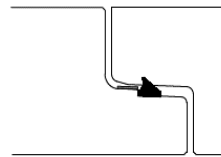
# IDEAL KOKER MODULAIR 400x275 lengte 1,3m



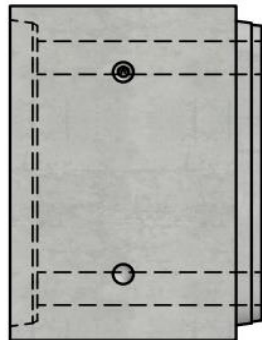
Langssnede



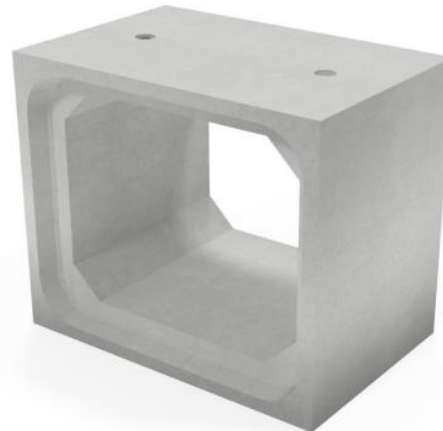
Vooraanzicht



Detail mof/spie



Bovenaanzicht



Belastingsklasse:	C kN/m <sup>2</sup>
Sectie stroomprofiel m <sup>2</sup> :	10,82
Betonsterkteklasse:	C60/75
Omgevingsklasse:	XF4-XC4-XD3-XA3
Werkende lengte mm:	1300
Helling stroomprofiel:	N/A
Voegverbinding:	dichting CK89
Hijsvoorziening:	2 x kogelkopanker 10T
Plaatsingsvoorschrift:	volgens opgave producent
Normering:	conform EN14844
Gewicht kg:	12366

# IDEAL

Project:	<b>Kokers</b>	
Art. nr.:	IDEAL-KM400275W25L1,3M-C	
Rev.nr.:	0	REV.Datum: 05/07/2022

