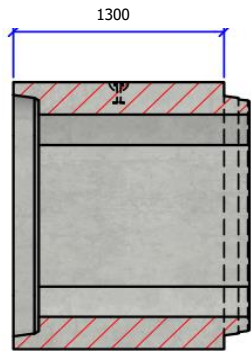
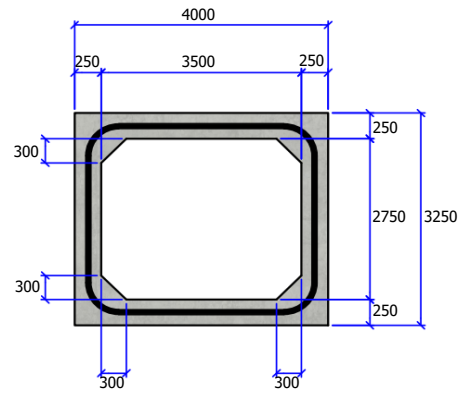


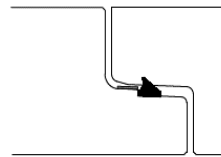
IDEAL KOKER MODULAIR 350x275 lengte 1,3m



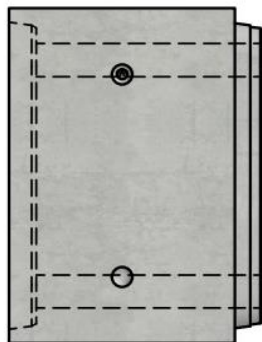
Langssnede



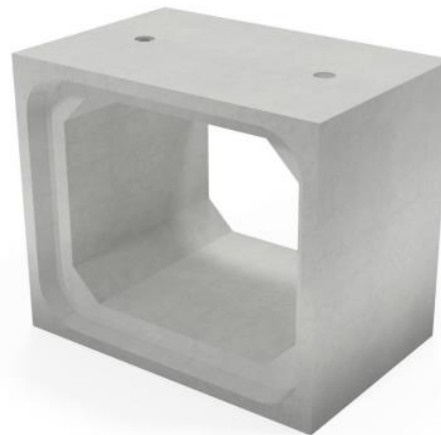
Vooraanzicht



Detail mof/spie



Bovenaanzicht



Belastingsklasse:	C kN/m ²
Sectie stroomprofiel m ² :	9,445
Betonsterkteklasse:	C60/75
Omgevingsklasse:	XF4-XC4-XD3-XA3
Werkende lengte mm:	1300
Helling stroomprofiel:	N/A
Voegverbinding:	dichting CK89
Hijsvoorziening:	2 x kogelkopanker 10T
Plaatsingsvoorschrift:	volgens opgave producent
Normering:	conform EN14844
Gewicht kg:	11554

IDEAL

Project:	Kokers	
Art. nr.:	IDEAL-KM350275W25L1,3M-C	
Rev.nr.:	0	REV.Datum: 05/07/2022

