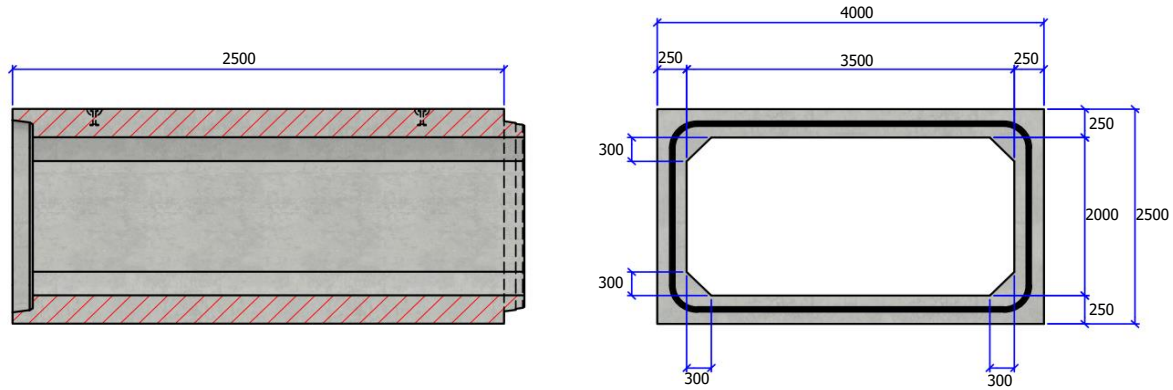
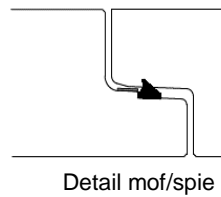


# IDEAL KOKER MODULAIR 350x200 lengte 2,5m

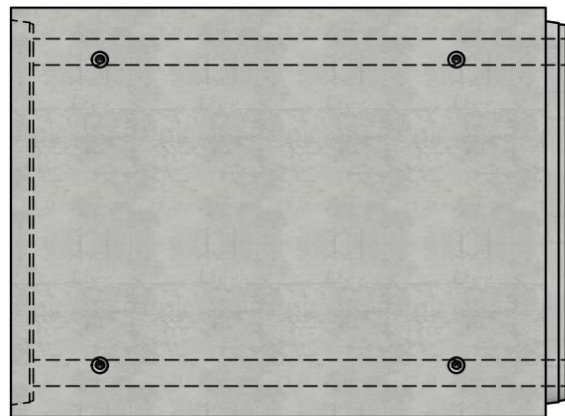


Langssnede

Vooraanzicht



Detail mof/spie



Bovenaanzicht



|                                       |                          |
|---------------------------------------|--------------------------|
| Belastingsklasse:                     | C kN/m <sup>2</sup>      |
| Sectie stroomprofiel m <sup>2</sup> : | 6,82                     |
| Betonsterkteklasse:                   | C60/75                   |
| Omgevingsklasse:                      | XF4-XC4-XD3-XA3          |
| Werkende lengte mm:                   | 2500                     |
| Helling stroomprofiel:                | N/A                      |
| Voegverbinding:                       | dichting CK89            |
| Hijsvoorziening:                      | 4 x kogelkopanker 7,5T   |
| Plaatsingsvoorschrift:                | volgens opgave producent |
| Normering:                            | conform EN14844          |
| Gewicht kg:                           | 19875                    |

# IDEAL

|           |                          |                       |
|-----------|--------------------------|-----------------------|
| Project:  | <b>Kokers</b>            |                       |
| Art. nr.: | IDEAL-KM350200W25L2,5M-C |                       |
| Rev.nr.:  | 0                        | REV.Datum: 05/07/2022 |

