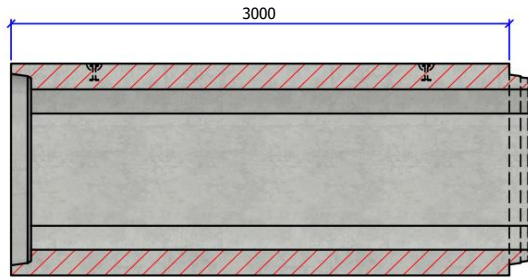
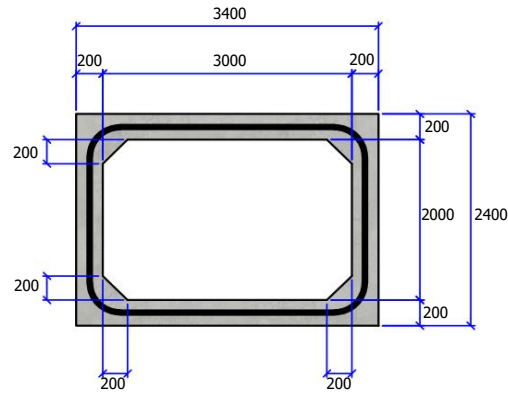


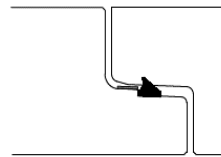
# IDEAL KOKER MODULAIR 300x200 lengte 3m



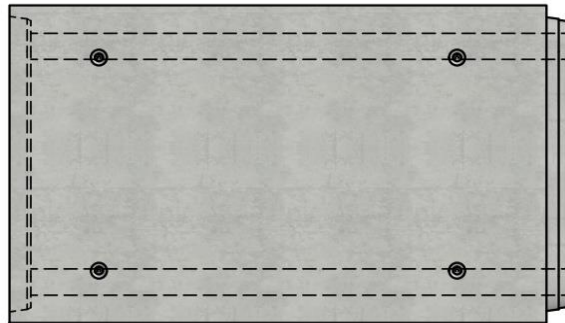
Langssnede



Vooraanzicht



Detail mof/spie



Bovenaanzicht



|                                       |                          |
|---------------------------------------|--------------------------|
| Belastingsklasse:                     | C kN/m <sup>2</sup>      |
| Sectie stroomprofiel m <sup>2</sup> : | 5,92                     |
| Betonsterkteklasse:                   | C60/75                   |
| Omgevingsklasse:                      | XF4-XC4-XD3-XA3          |
| Werkende lengte mm:                   | 3000                     |
| Helling stroomprofiel:                | N/A                      |
| Voegverbinding:                       | dichting CK89            |
| Hijsvoorziening:                      | 4 x kogelkopanker 7,5T   |
| Plaatsingsvoorschrift:                | volgens opgave producent |
| Normering:                            | conform EN14844          |
| Gewicht kg:                           | 16800                    |

**IDEAL**

|           |                        |                       |
|-----------|------------------------|-----------------------|
| Project:  | <b>Kokers</b>          |                       |
| Art. nr.: | IDEAL-KM300200W20L3M-C |                       |
| Rev.nr.:  | 0                      | REV.Datum: 05/07/2022 |

