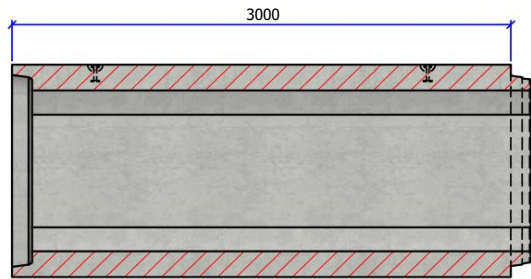
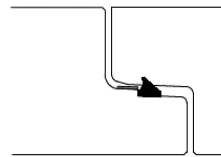


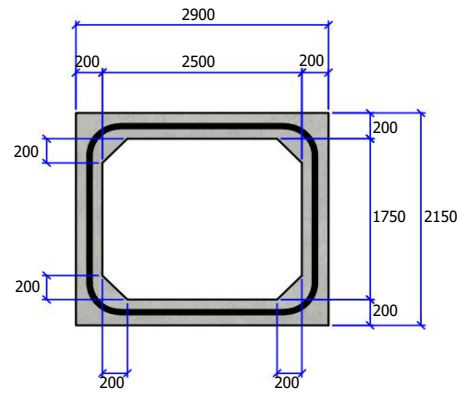
IDEAL KOKER MODULAIR 250x175 lengte 3m



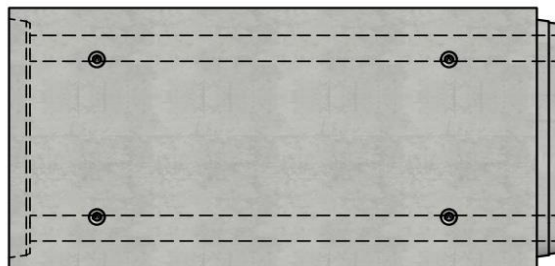
Langssnede



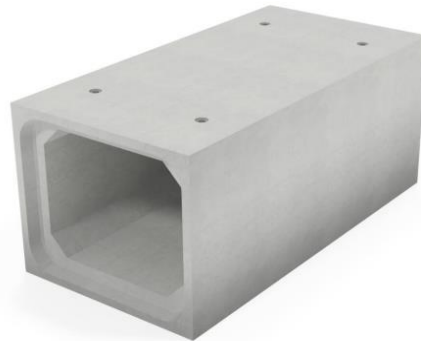
Detail mof/spie



Vooraanzicht



Bovenaanzicht



Belastingsklasse:	C kN/m ²
Sectie stroomprofiel m ² :	4,295
Betonsterkteklasse:	C60/75
Omgevingsklasse:	XF4-XC4-XD3-XA3
Werkende lengte mm:	3000
Helling stroomprofiel:	N/A
Voegverbinding:	dichting CK89
Hijsvoorziening:	4 x kogelkopanker 7,5T
Plaatsingsvoorschrift:	volgens opgave producent
Normering:	conform EN14844
Gewicht kg:	14550

IDEAL

Project:	Kokers
Art. nr.:	IDEAL-KM250175W20L3M-C
Rev.nr.:	0
REV.Datum:	05/07/2022

