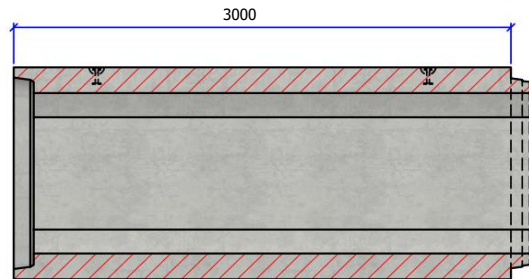
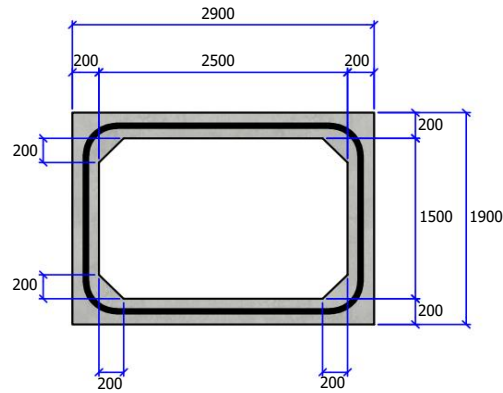


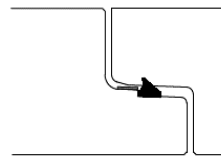
# IDEAL KOKER 250x150 lengte 3m 100 kN/m<sup>2</sup>



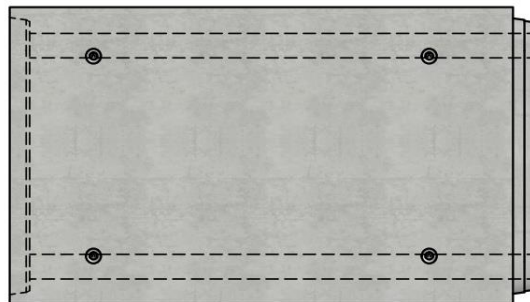
Langssnede



Vooraanzicht



Detail mof/spie



Bovenaanzicht



Belastingsklasse:	100 kN/m <sup>2</sup>
Sectie stroomprofiel m <sup>2</sup> :	3,67
Betonsterkteklasse:	C45/55
Omgevingsklasse:	XF1-XC4-XA3
Werkende lengte mm:	3000
Helling stroomprofiel:	N/A
Voegverbinding:	dichting CK89
Hijsvoorziening:	4 x kogelkopanker 7,5T
Plaatsingsvoorschrift:	volgens opgave producent
Normering:	conform EN14844
Gewicht kg:	13800

**IDEAL**

Project:	<b>Kokers</b>
Art. nr.:	IDEAL-K250150W20L3M100kN
Rev.nr.:	0
REV.Datum:	05/07/2022

