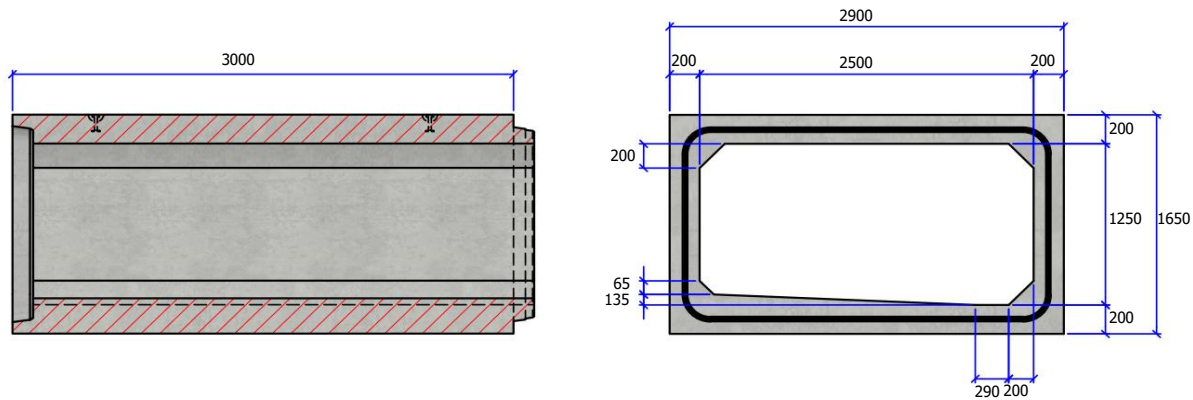
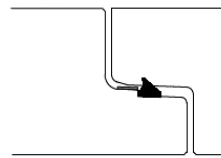


IDEAL KOKER 250x125 lengte 3m 100 kN/m² ZOMERLOOP

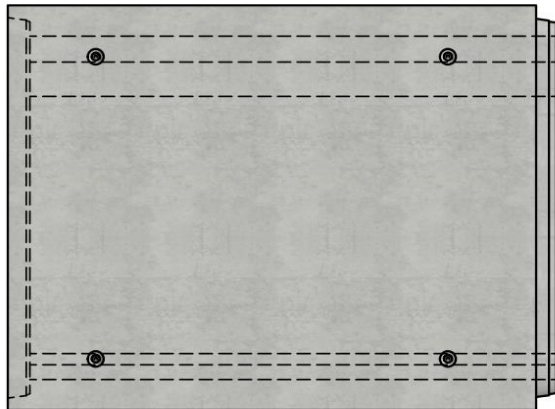


Langssnede



Detail mof/spie

Vooraanzicht



Bovenaanzicht



Belastingsklasse:	100 kN/m ²
Sectie stroomprofiel m ² :	2,9137125
Betonsterkteklasse:	C45/55
Omgevingsklasse:	XF1-XC4-XA3
Werkende lengte mm:	3000
Helling stroomprofiel:	8%
Voegverbinding:	dichting CK89
Hijsvoorziening:	4 x kogelkopanker 7,5T
Plaatsingsvoorschrift:	volgens opgave producent
Normering:	conform EN14844
Gewicht kg:	14035

IDEAL

Project:	Kokers	
Art. nr.:	IDEAL-K250125W20L3M100kNZ	
Rev.nr.:	0	REV.Datum: 05/07/2022

