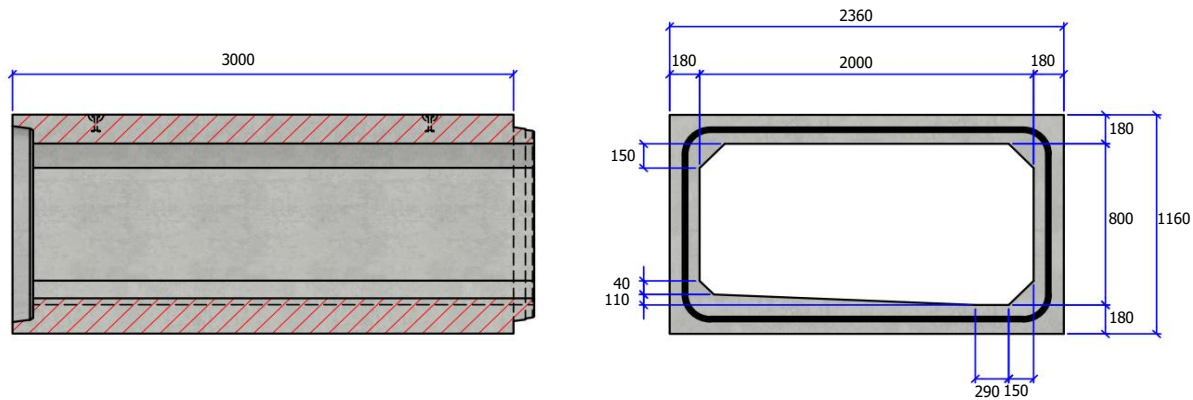
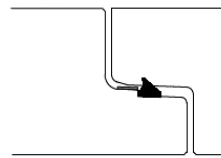


IDEAL KOKER 200x80 lengte 3m 100 kN/m² ZOMERLOOP

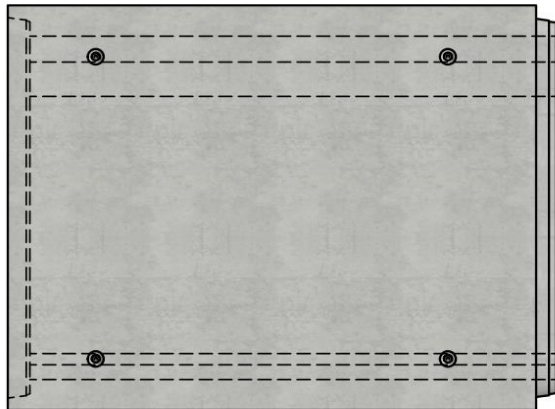


Langssnede



Detail mof/spie

Vooraanzicht



Bovenaanzicht



| | |
|---------------------------------------|--------------------------|
| Belastingsklasse: | 100 kN/m ² |
| Sectie stroomprofiel m ² : | 1,4714 |
| Betonsterkteklasse: | C45/55 |
| Omgevingsklasse: | XF1-XC4-XA3 |
| Werkende lengte mm: | 3000 |
| Helling stroomprofiel: | 8% |
| Voegverbinding: | dichting CK89 |
| Hijsvoorziening: | 4 x kogelkopanker 5,0T |
| Plaatsingsvoorschrift: | volgens opgave producent |
| Normering: | conform EN14844 |
| Gewicht kg: | 9497 |

IDEAL

| | | |
|-----------|--------------------------|-----------------------|
| Project: | Kokers | |
| Art. nr.: | IDEAL-K20080W18L3M100KNZ | |
| Rev.nr.: | 0 | REV.Datum: 05/07/2022 |

