

SOCLE

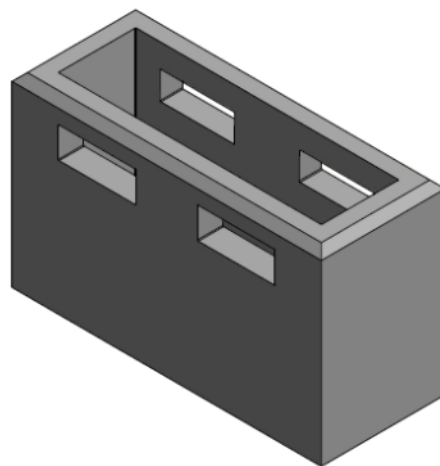
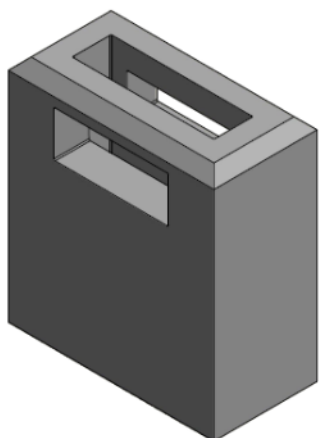
Losstaande sokkel voor LS-bord conform typedetail Aquafin.

VOORDELEN STANDAARD SOKKELS

- Gewapend en ongewapend verkrijgbaar.
- Voorzien van velling 5x5 cm.
- Mogelijks voorzien van verluchtingsopeningen.
- Optioneel:
 - demonteerbaar verluchtingsroosters rvs 304,
 - aansluitingen voor wachtbuizen telefoon en/of elektriciteit.
- Andere maten te bekomen op eenvoudige vraag.

AFMETINGEN STANDAARD ELEMENTEN

Lengte x Breedte (mm)	Hoogte (mm)	Bestemd voor LS-bord (mm)	Opening verluchting (mm L x mm H)	Gewicht (kg)
600 x 350	1250	500 x 250	/	460
600 x 420	750	500 x 320	200 x 100	335
700 x 400	1000	600 x 300	/	500
850 x 420	750	750 x 320	300 x 100	430
900 x 450	1000	800 x 350	500 x 200	720
1200 x 400	1000	1100 x 300	500 x 200	750
2000 x 800	1200	1900 x 700	500 x 200	2075
xx x xx	xx x xx	xx x xx	xxx x xxx	xxx



SOCLE

Socle pour armoire électrique BT (basse-tension).

AVANTAGES SOCCLES STANDARDS

- Disponible armé ou non-armé.
- Pourvu d'un chanfrein 5x5 cm.
- Possibilité d'intégration d'une ouverture d'aération.
- En option :
 - grille d'aération en inox 304 démontable,
 - manchons pour passage de câbles électriques ou de téléphonie.
- Autres dimensions sur demande.

DIMENSIONS ÉLÉMENTS STANDARDS

Longueur x Largeur (mm)	Hauteur (mm)	Pour armoire BT (mm)	Ouverture d'aération (mm L x mm H)	Poids (kg)
600 x 350	1250	500 x 250	/	460
600 x 420	750	500 x 320	200 x 100	335
700 x 400	1000	600 x 300	/	500
850 x 420	750	750 x 320	300 x 100	430
900 x 450	1000	800 x 350	500 x 200	720
1200 x 400	1000	1100 x 300	500 x 200	750
2000 x 800	1200	1900 x 700	500 x 200	2075
xx x xx	xx x xx	xx x xx	xxx x xxx	xxx

